

**Caldaia a pellet**  
**ETA ePE 7-20 kW**



...il mio sistema di riscaldamento

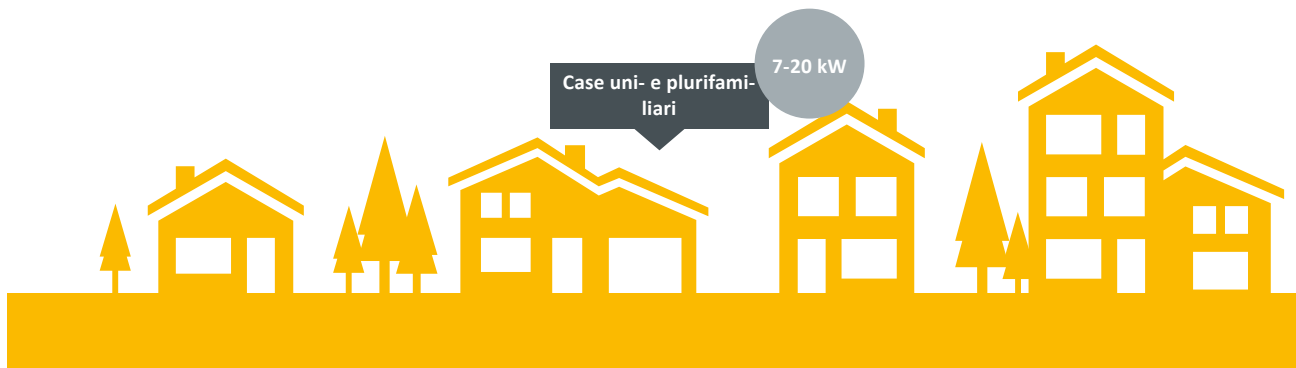


**Caldaia a pellet compatta per case  
uni- e plurifamiliari**



*La passione per la perfezione.*

[www.eta.co.at](http://www.eta.co.at)



## Piccola e flessibile ma con un grande effetto riscaldante

Con meno di mezzo metro quadrato di superficie, la caldaia a pellet der ETA **ePE** garantisce eccezionale efficienza energetica, massima sicurezza e ottimo comfort di comando. In questo dispositivo compatto, ma visivamente accattivante, è possibile integrare un separatore di particelle che filtra anche le polveri sottili.

La caldaia a pellet **ePE** di ETA, il produttore di qualità dell'Alta Austria, riscalda in maniera sostenibile e conveniente non solo case uni e plurifamiliari ma questa meraviglia della tecnica, che fa risparmiare spazio, è l'ideale per sostituire anche vecchie caldaie. Grazie alle possibilità flessibili di collegamento, la caldaia a pellet **ePE** può essere facilmente integrata nei sistemi di riscaldamento esistenti. Dato che può funzionare anche indipendentemente dall'aria d'ambiente, prelevando ossigeno dall'esterno anziché dall'aria ambiente, è possibile installarla ovunque, ad esempio anche in ambienti di soggiorno ben coibentati.

### Sicuro ed efficiente

Come tutti i prodotti di qualità ETA, anche la caldaia a pellet ETA **ePE** lavora in maniera estremamente efficiente. La camera di combustione e lo scambiatore di calore vengono puliti automaticamente ad intervalli regolari: in questo modo non ci sono residui che possano influire sul riscaldamento. Inoltre, una ventola di aspirazione e una sonda Lambda assicurano che la camera di combustione riceva sempre la quantità ottimale di ossigeno per la combustione. La protezione dal ritorno di fiamma con la chiusa girante garantisce che il fuoco rimanga nella camera di combustione.

### Molto comfort, poco lavoro

La camera di combustione della caldaia a pellet ETA **ePE** viene svuotata automaticamente dalla cenere. La cenere viene compressa e raccolta in un contenitore facilmente accessibile che può essere svuotato molto facilmente.

### Amica dell'ambiente

Il riscaldamento a pellet è assolutamente sostenibile. Come combustibile vengono utilizzati i residui dell'industria del legno. Il clima non viene danneggiato, perchè quando si brucia il legno non viene rilasciata altra CO<sub>2</sub> rispetto a quella precedentemente assorbita dall'albero durante la crescita. La caldaia a pellet **ePE** dispone, in via opzionale, di un ulteriore vantaggio per l'ambiente: un separatore di particelle che garantisce che le polveri sottili prodotte durante la combustione non fuoriescano ma rimangano all'interno del separatore.

# Un guadagno per tutti

Risparmiare sui costi del riscaldamento, rafforzare l'economia locale e rispettare l'ambiente: riscaldare con i pellet conviene. Attualmente in Austria crescono ogni anno persino circa 7 milioni di steri di legno in più di quelli che vengono consumati, e in tutta Europa aumentano le superfici forestali.

## Impiego sensato delle risorse

Diversamente dai combustibili fossili come il gasolio e il gas, i pellet gravano in modo lievissimo sull'ambiente. Infatti l'albero, durante la crescita, assorbe esattamente la stessa quantità di CO<sub>2</sub> che più tardi cede nuovamente durante la combustione. Inoltre la combustione non libera più CO<sub>2</sub> di quello che viene liberato quando i residui di legno imputridiscono e basta.

### Taglio in segheria

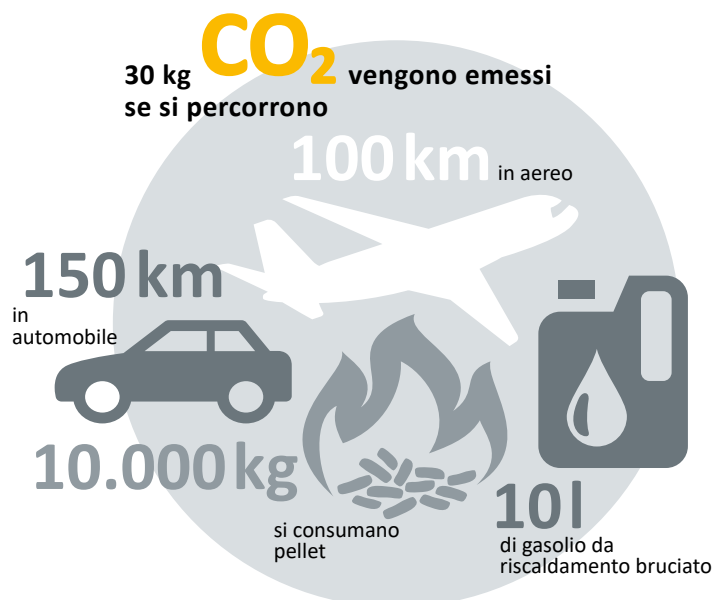
Utilizzare il 100% di legno di conifera\* (senza corteccia) significa:

- Legname segato (60%)
- Sottoprodotti di segheria (40%)
  - Cippato (26%)
  - Segatura (12%)
  - Altro (2%)

\*Più del 95% della segatura nelle segherie tedesche è a base di legno di conifere.

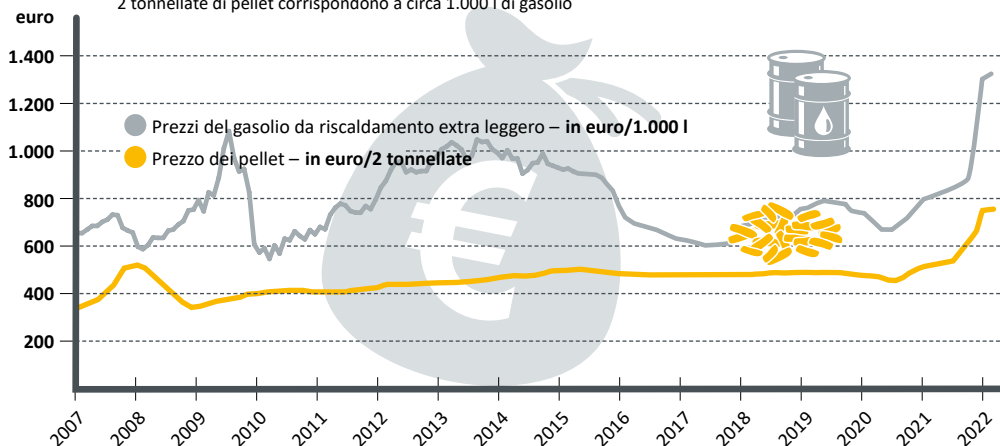
Fonte: Döring, P.; Mantau, U. Standorte der Holzwirtschaft - Sägeindustrie - Einschnitt und Sägebenebenprodukte 2010. Hamburg, 2012. Conversione: DEPI. Deutsches Pelletinstitut, Immagini di mipan / 123RF.com e Can Stock Photo / dusan694

**Non è necessario abbattere altri alberi per la produzione di pellet, poiché i rotolini di legno sono costituiti principalmente da segatura, prodotto di scarto dell'industria del legno.**



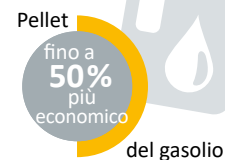
## Costi del combustibile: confronto tra gasolio e pellet

2 tonnellate di pellet corrispondono a circa 1.000 l di gasolio



## Confronto con il gasolio

Periodo di calcolo: 5 anni



## Per i pellet c'è sempre spazio

Il deposito dei pellet può essere costruito comodamente dove prima c'era il serbatoio del gasolio. Il deposito pellet può trovarsi fino a due piani o 20 m di distanza. Chi non trova spazio in casa può installare il deposito anche in un edificio annesso o in un serbatoio interrato. L'unica condizione obbligatoria è che il deposito sia asciutto in modo che i pellet non si gonfino. In un ambiente piuttosto umido può aiutare un rivestimento di legno.

### Una cosa pulita

I cilindretti, ottenuti pressando i residui dell'industria del legno, vengono consegnati con un'autocisterna e soffiati all'interno del deposito. La consegna dei pellet è dunque un procedimento abbastanza pulito. Se il deposito è a chiusura stagna, la polvere non esce.

### Che dimensioni deve avere il deposito dei pellet?

Il fabbisogno annuale approssimativo di pellet in tonnellate si calcola dividendo per 3 il carico termico

Interessante anche per la ristrutturazione completa e le nuove costruzioni: con case ben isolate, 6 m<sup>2</sup> sono spesso sufficienti per il riscaldamento e il deposito di pellet.

in chilowatt. Per il fabbisogno di pellet in metri cubi, si divide il carico termico per 2. Così, ad esempio, con 12 kW di carico termico servono circa 4 tonnellate o 6 m<sup>3</sup> di pellet all'anno. Se si passa da altre fonti energetiche ai pellet, è possibile determinare anche il fabbisogno di pellet a partire dai consumi correnti.

Una tonnellata di pellet corrisponde a circa:

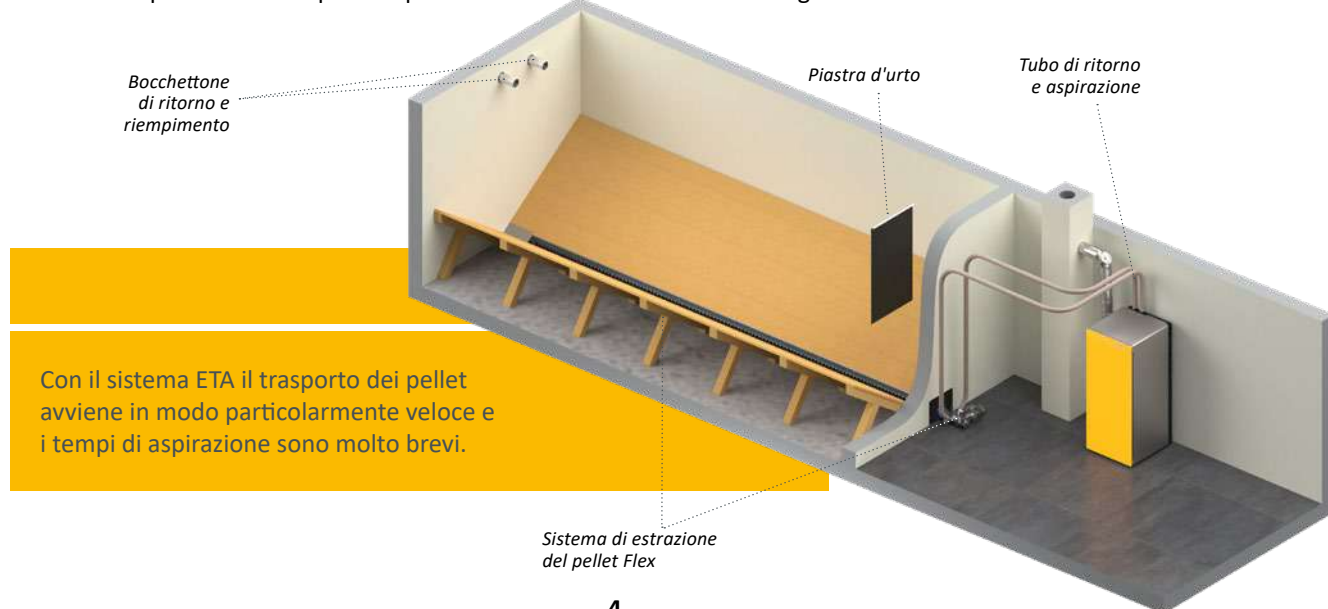
- 500 l di gasolio per riscaldamento
- 520 m<sup>3</sup> di gas metano
- 750 l di gas liquido
- 600 kg di coke
- 1.400 kWh di corrente con pompe di energia geotermica (coefficiente standard 3,4)
- 2.700 kWh di corrente con pompe di energia geotermica (coefficiente standard 1,8)

## Come giungono i pellet alla caldaia?

### Coclea di estrazione:

Si estende per tutta la lunghezza del deposito, può essere lunga fino a 6 m e dosa i pellet provenienti dal deposito nei flessibili di trasporto che portano alla caldaia. Da qui i pellet vengono ulteriormente trasportati con una turbina d'aspirazione, che dopo il trasporto pulisce anche i tubi flessibili. Pertanto non si intasano e funzionano sempre con la massima efficienza. Con questo sistema standard è possibile svuotare completamente il deposito. I pellet scivolano

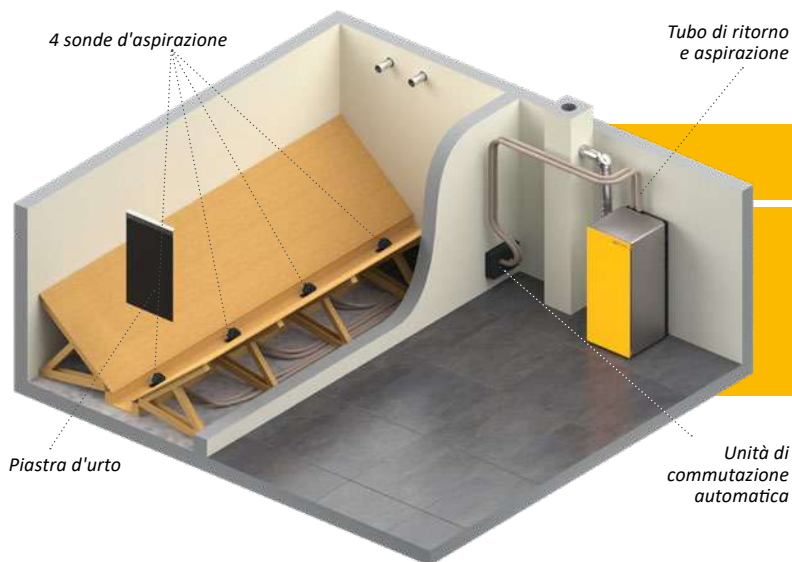
automaticamente lungo il fondo liscio e inclinato fino alla coclea di trasporto. La piastra d'urto pende di fronte al bocchettone di caricamento per evitare che i pellet si infrangano contro la parete quando vengono soffiati dal camion nel deposito. Condizione per questo tipo di costruzione è che i collegamenti per i flessibili di trasporto verso la caldaia si trovino nel lato stretto del deposito, in modo che sia possibile sfruttare con la coclea tutta la lunghezza del locale.



### Sonde di aspirazione:

Se la forma del locale non è adatta ad una coclea di estrazione, il sistema di sonde di aspirazione ETA è la scelta ideale. In questo caso i pellet scivolano lungo il fondo di legno liscio e inclinato direttamente fino alle quattro od otto sonde di aspirazione, le quali estraggono alternativamente i pellet dal deposito. Grazie alla commutazione automatica, l'alimentazione di combustibile non si interrompe neppure quando una sonda non riceve pellet. Condizione per questo sistema

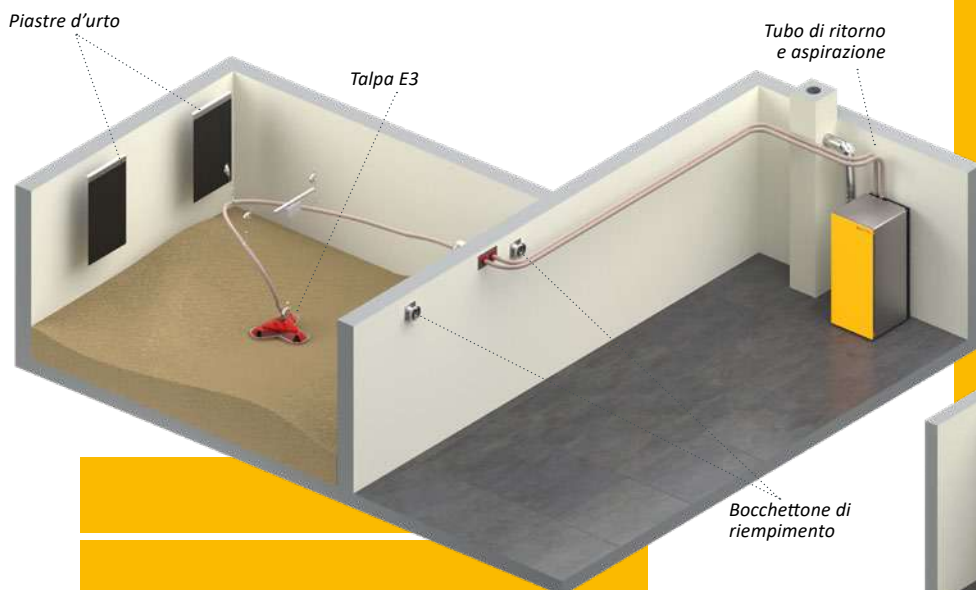
è che il deposito si trovi di fronte alla caldaia, allo stesso piano o ad un piano più alto, e che non sia più lungo di 4 metri. Se si utilizza l'unità di commutazione a 8 sonde in luogo di quella a 4 sonde, la stanza può anche essere più lunga. A differenza della coclea, le sonde di aspirazione non svuotano completamente il deposito. Se il volume del deposito è ridotto, ciò può costituire uno svantaggio. Il vantaggio è che questo sistema si può utilizzare anche in depositi con molti angoli.



Con le sonde di aspirazione è possibile usare come deposito per i pellet quasi tutti i locali, anche se hanno molti angoli

### Distribuzione a talpa:

È ideale se l'area di deposito è piccola rispetto alla quantità di pellet richiesta, perché in questo caso non è necessario un fondo inclinato e si può quindi utilizzare l'intero volume di stoccaggio. La talpa, un dispositivo che aspira i pellet dall'alto, entra in ogni angolo e quindi svuota quasi completamente anche le stanze più contorte.



La distribuzione a talpa è l'ideale se si desidera conservare grandi quantità di combustibile in uno spazio ridotto.



### Suggerimento ETA: stoccaggio nell'ETAbox

Una soluzione particolarmente pratica è rappresentata dall'ETAbox. Può essere collocato direttamente nel locale caldaia, in soffitta, in un granaio o, se coperto con tettoia, perfino all'aperto. Mantiene asciutti i pellet anche in ambienti umidi. Distanze di fino a 20 metri di percorso di aspirazione tra il box e la caldaia non sono un problema. Tuttavia l'ETAbox non può essere collocato direttamente contro la parete. Pertanto l'ingombro è leggermente più grande di quello di un deposito in muratura della stessa capacità.



## Il calore, proprio come serve

La ETA ePE non si limita a generare calore: il sistema ETA lo distribuisce anche in modo efficiente. Affidatevi alla centrale di commutazione perfetta per il vostro sistema di riscaldamento e acqua calda.

La ETA ePE è equipaggiata con una regolazione per l'intero impianto di riscaldamento. Che si desideri integrare un impianto solare, un impianto convenzionale per la preparazione dell'acqua calda sanitaria o un accumulatore termico con modulo acqua calda sanitaria o che si desideri trasmettere l'energia con radiatori o con un riscaldamento a pavimento o a parete, con il touchscreen della caldaia o anche con un computer o uno smartphone si avrà tutto sotto controllo. Semplici immagini permettono di sapere se l'impianto solare ha funzionato bene o qual è il grado di riempimento del puffer.

### Perfetta con il puffer

L'accumulatore termico ETA è il suo compagno perfetto. Spesso è necessaria meno energia di quella prodotta dalla caldaia, soprattutto quando

si riscalda in autunno o in primavera o per la preparazione dell'acqua calda sanitaria in estate. Il puffer accumula il calore superfluo e lo rilascia in caso di necessità. In questo modo si risparmia combustibile e si ha cura della caldaia, poiché è necessario un numero di avviamenti della caldaia molto minore.

Il puffer a stratificazione ETA è ideale anche per integrare un impianto solare. In estate è così possibile produrre acqua calda a costi d'esercizio praticamente pari a zero. In inverno, invece, i collettori solari sono raramente in grado di produrre i 60 °C normalmente utilizzati per la preparazione dell'acqua calda sanitaria. Quindi l'acqua riscaldata con l'energia solare viene convogliata verso il riscaldamento a pavimento. Di solito questo funziona con temperature dell'acqua di riscaldamento comprese tra appena 30 e 40 °C.

Possibilità di comando a distanza mediante la piattaforma di comunicazione meinETA

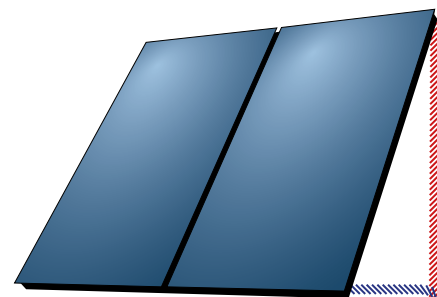


*Che si tratti di un impianto solare, della preparazione dell'acqua calda sanitaria o di un accumulatore termico con modulo acqua calda sanitaria, l'intero sistema viene regolato comodamente dal display della caldaia.*





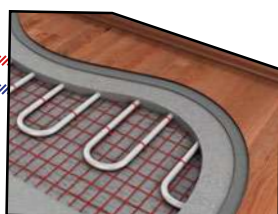
**Tutto sotto controllo!**  
**La sonda ambiente ETA**  
*indica la temperatura dell'ambiente  
 e quella esterna e consente una  
 regolazione separata per ogni ambiente.*



*Il modulo di stratificazione ETA  
 assicura la massima efficienza  
 per impianti solari piccoli con un  
 accumulatore termico di grande  
 volume o per impianti solari  
 molto grandi*

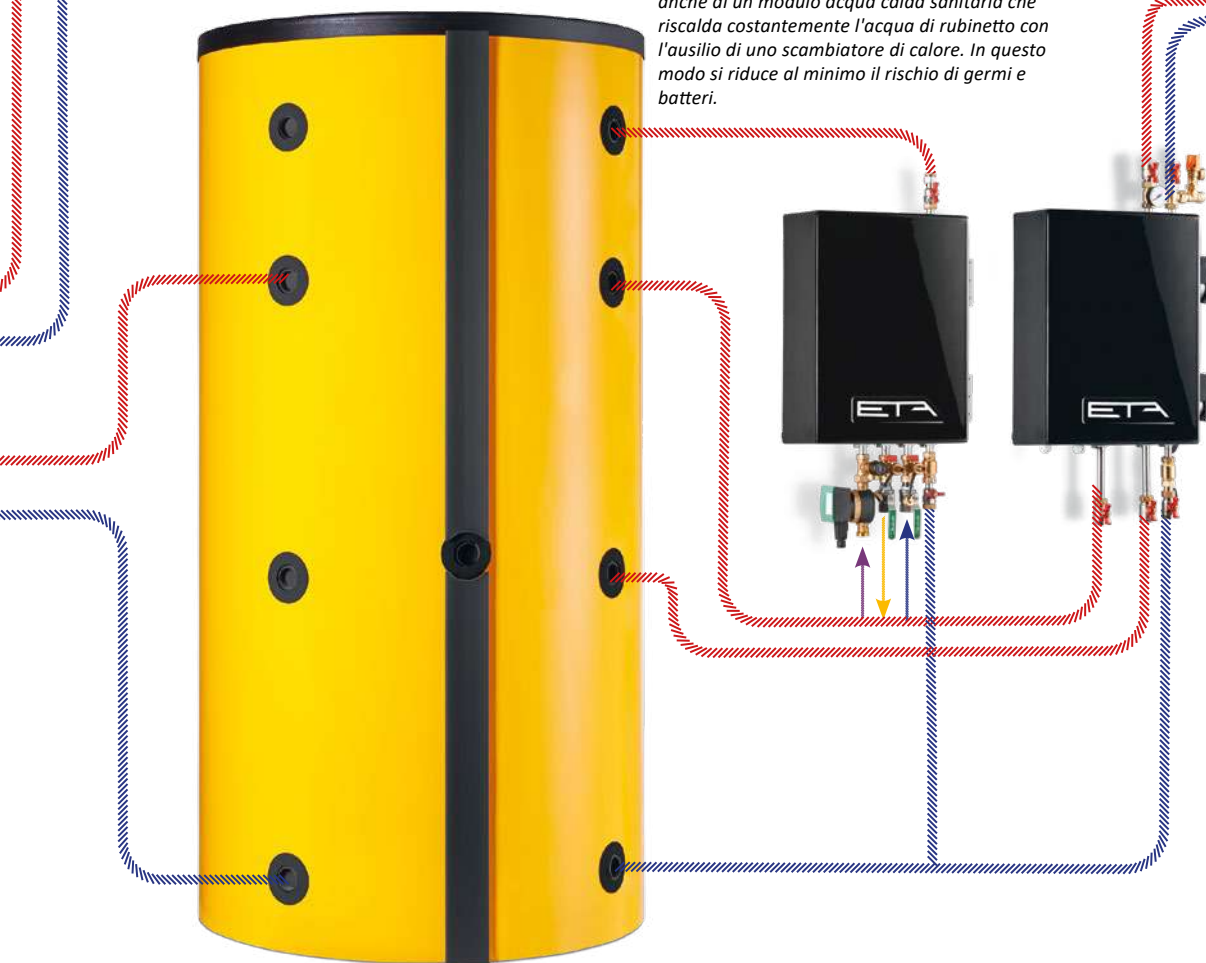


**Regolazione a stanze indipendenti ETA**  
*Una temperatura confortevole per  
 ogni ambiente*



*Collegamento diretto di un  
 circuito di riscaldamento dalla  
 caldaia senza pompe esterne  
 nel locale caldaia.*

*Il puffer a stratificazione ETA può essere dotato  
 anche di un modulo acqua calda sanitaria che  
 riscalda costantemente l'acqua di rubinetto con  
 l'aiusilio di uno scambiatore di calore. In questo  
 modo si riduce al minimo il rischio di germi e  
 batteri.*



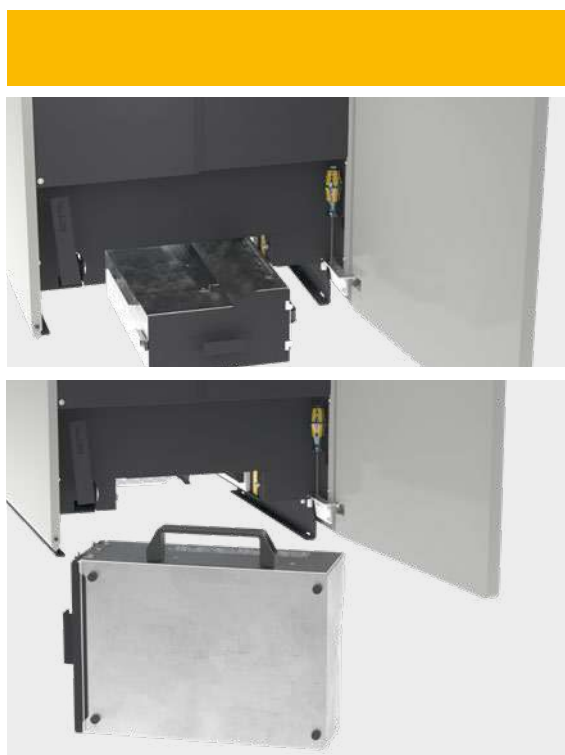
*Un puffer a stratificazione ETA è l'integrazione  
 ideale della ePE. Accumula l'energia non  
 necessaria e la rilascia nuovamente in caso di  
 necessità.*

## Sicura, affidabile e facile da usare

Scegliendo una nuova caldaia prendete una decisione che avrà effetto sulla vostra vita quotidiana per molti anni. Siete voi a decidere quanto volete sentirvi sicuri e quanto volete occuparvi di manutenzione o pulizia. In questi casi, la qualità ad un prezzo equo conviene.

### Pulizia automatica

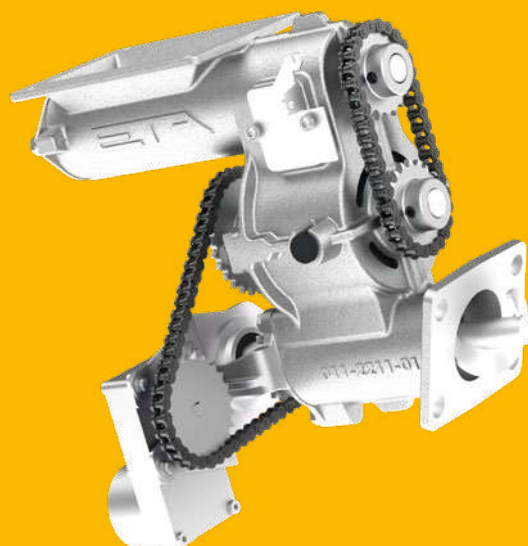
L'ETA ePE si pulisce automaticamente e non ad intervalli determinati bensì esattamente quando è necessario. Ciò garantisce valori di emissione ridotti e massimi rendimenti durante la stagione di riscaldamento. Non dovrete aprire mai la camera di combustione né sporcarvi. Non soltanto viene completamente rimossa la cenere dalla camera di combustione, anche lo scambiatore di calore viene liberato regolarmente dalle incrostazioni. Dato che i pellet vengono bruciati in modo molto efficiente, la cenere generata è poca. Inoltre la cenere viene compressa nel box. Per questo anche il box cenere va svuotato solo di rado. E ciò avviene con tutta comodità dall'esterno.



## Chiusa girante

**Il sistema sicuro.** La chiusa girante protegge con assoluta sicurezza dai ritorni di fiamma: la combustione deve avvenire nella camera di combustione e in nessun altro punto.

Attraverso una coclea di dosaggio i pellet giungono alla chiusa girante esattamente nella quantità che la chiusa girante può accogliere. Pertanto i pellet non possono incastrarsi, non si schiacciano e non si rompono. Grazie a questo sistema sviluppato da ETA, i bordi di tenuta della chiusa girante non subiscono usura. Il sistema resta sicuro per l'intero ciclo di vita della caldaia.







Vista posteriore della caldaia  
Ulteriori informazioni sono reperibili nei dati tecnici

## Molteplici opzioni di collegamento

**Installabile ovunque rapidamente e in modo ottimale.**

Grazie ai collegamenti flessibili per l'idraulica, il tubo dei gas di scarico e l'aria di alimentazione, è possibile posizionare l'ETA ePE non solo contro la parete ma anche in un angolo. I raccordi idraulici possono essere facilmente girati a sinistra o a destra durante l'installazione, mentre i raccordi dell'aria di alimentazione e dei gas di scarico possono essere posizionati a sinistra o sul retro.

**Funzionamento indipendente dall'aria ambiente.**

L'ETA ePE può prelevare l'ossigeno necessario per la combustione dall'esterno e non dall'aria del locale. La caldaia può dunque essere collocata anche all'interno di edifici riscaldati, senza necessità di lasciare sempre aperta una finestra in pieno inverno.

## Accensione silenziosa con termoelemento in ceramica

**Una tecnica che infiamma.** L'impiego di energia per l'accensione è notevolmente inferiore rispetto ad altri sistemi di accensione. L'accensione in sé funziona più velocemente.



## Sonda lambda

**Tutto sta nella miscela.** La sonda lambda aiuta a creare un rapporto di miscela ideale tra l'alimentazione di combustibile e di ossigeno. In questo modo si ottiene sempre la maggiore efficienza possibile, anche con qualità diverse di pellet. Inoltre, la sonda rileva immediatamente l'avvenuta accensione. Ciò riduce il tempo di accensione e consente di risparmiare corrente e denaro.

## Regolazione

**Versatile ma non complicata.**

Accensione controllata, trasporto dei pellet, gestione dell'accumulatore termico, preparazione dell'acqua calda sanitaria, regolazione dei circuiti di riscaldamento in funzione della temperatura esterna con programma settimanale per due circuiti di riscaldamento o impianto solare ad inserimento: tutto questo si può regolare con il touchscreen direttamente dalla caldaia, oppure via internet con qualsiasi PC, smartphone o tablet. Grazie alle icone molto intuitive del touchscreen gestire tutte queste regolazioni diventa molto semplice.





## Il percorso verso il calore



Dal contenitore di scorta alla camera di combustione e fino alla pompa: è necessaria l'interazione di componenti di qualità!

- 1 **Turbina d'aspirazione:** trasporta i pellet dal deposito al recipiente intermedio della caldaia.
- 2 **Contenitore di scorta:** qui vengono stoccati 30 kg di pellet che saranno immediatamente disponibili per il riscaldamento. Così basta trasportare i pellet dal deposito alla caldaia solo una o due volte al giorno, per 10 minuti ogni volta. Siete voi a decidere quando ciò debba avvenire.
- 3 **Chiusa girante come dispositivo di protezione contro i ritorni di fiamma:** è la porta completamente stagna tra il deposito dei pellet e l'accensione e protegge così in modo sicuro dai ritorni di fiamma.
- 4 **Estrazione automatica della cenere nel box cenere:** la poca cenere generata nonostante i processi di combustione ottimizzati viene compressa saldamente nel box cenere. Così bisogna svuotare il box cenere solo di rado. Quando è il momento di farlo, la caldaia invia un'e-mail di promemoria.
- 5 **Sonda lambda:** aiuta a creare un rapporto di miscela ideale tra l'alimentazione di combustibile e l'alimentazione di ossigeno. In questo modo si ottiene sempre la maggiore efficienza possibile, anche con qualità diverse di pellet.
- 6 **Organi di sicurezza:** una valvola di sicurezza e un sensore di pressione elettronico proteggono la caldaia dalla sovrappressione. È integrato anche un dispositivo automatico di sfiato rapido che rimuove l'aria indesiderata dal circuito dell'acqua di riscaldamento. La caldaia non ha bisogno di una valvola di sicurezza termica, poiché al suo interno non si trova mai tanto combustibile da causare un'eventuale surriscaldamento.



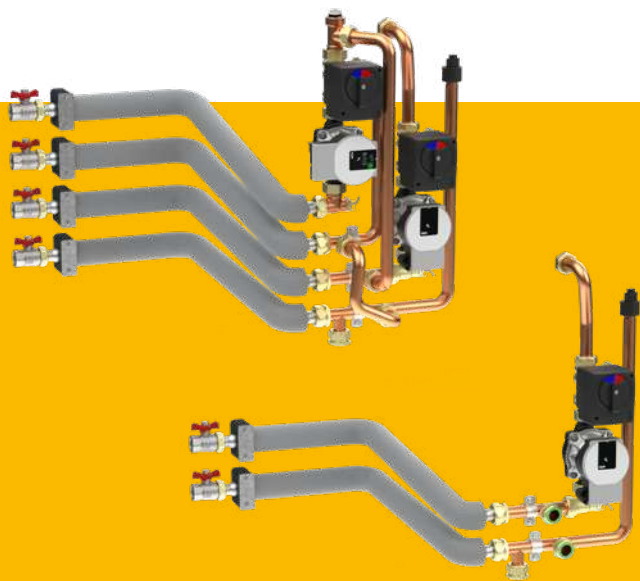


### Il percorso attraverso la caldaia:

-  Gas di scarico
-  Acqua di riscaldamento

- 7 Separatore di particelle:** Il separatore di particelle integrabile in opzione riduce al minimo il carico di polvere nel gas di scarico. Il vantaggio per l'ambiente è assoluto!
- 8 Miscelatore:** grazie al servomotore reversibile, si adatta perfettamente all'impianto idraulico esistente o previsto.
- 9 Pompa:** con una regolazione del numero di giri, è altamente efficiente e a basso consumo di energia e assicura il movimento dell'acqua di riscaldamento. A seconda del tipo di impianto, funge da pompa del circuito di riscaldamento per il riscaldamento a pavimento o con radiatori oppure si occupa del caricamento del puffer.
- 10 Camera di combustione:** qui vengono generate temperature sufficientemente alte per bruciare la legna in modo pulito ed efficiente. Ciò garantisce meno cenere e valori di emissione minimi, anche a carico parziale.
- 11 Circuito di riscaldamento:** Il circuito di riscaldamento integrabile opzionale è installato nella caldaia quale soluzione salvaspazio. Ciò significa che per questo circuito di riscaldamento non è necessario installare un miscelatore o una pompa all'esterno del locale caldaia.





## Idraulica – già compreso nella caldaia

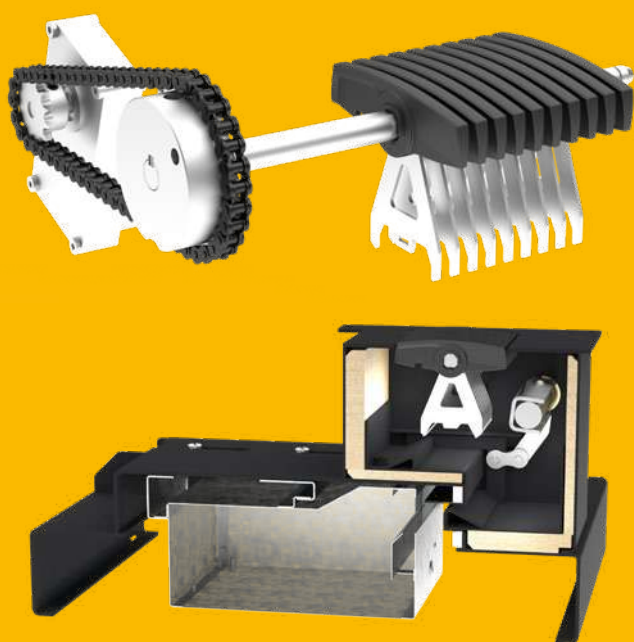
Gli elementi più importanti della distribuzione del calore quali la pompa, il miscelatore e gli elementi di intercettazione sono anch'essi integrati nella caldaia della valvola di sicurezza, del manometro e dello sfiato.

In via opzionale, è possibile anche l'installazione di un circuito di riscaldamento. Ciò consente di risparmiare spazio e agevola il montaggio.

## Aspiratore fumi

**Depressione nella caldaia.** Garantendo la massima silenziosità, questo ventilatore si occupa della depressione nella caldaia e regola la quantità d'aria per la combustione. Consumando poca energia, assicura risultati di combustione costanti quasi indipendentemente dalle caratteristiche della canna fumaria.





## Griglia a rotazione con pettine di pulizia

**La pulizia favorisce la combustione.** Questo sistema brevettato pulisce regolarmente la camera di combustione eliminando cenere e scorie; ciò avviene automaticamente al raggiungimento di una determinata quantità di pellet bruciati. L'aria necessaria per la combustione si distribuisce su una grande superficie tra le alette pulite della griglia. La griglia viene mantenuta sempre in leggero movimento. Questo movimento dolce attizza il letto di brace assicurando una migliore combustione.

La cenere viene compressa e passa al box cenere. Anche quando la caldaia funziona a pieno ritmo, basta svuotarla solo di tanto in tanto. Quando è il momento di farlo, il sistema invia un'e-mail o un SMS. L'informazione compare anche sul touchscreen.

## Separatore anti-particolato

### Un fenomeno naturale usato con astuzia

Perché sullo schermo di un PC si deposita continuamente polvere? Dipende dal fatto, che le particelle di polvere si caricano elettrostaticamente e vengono così attratte dallo schermo. – ETA approfitta di questo effetto nel separatore anti particolato. Attraverso un elettrodo posto nel canale fumi si crea un forte campo elettrico, che provoca la ionizzazione delle particelle. Le particelle cariche vengono quindi attratte verso le pareti del separatore anti particolato e non escono dal camino.



Il separatore di particelle opzionale rende il riscaldamento a legna ancora più pulito ed ecologico. Estrae la polvere dai gas di scarico con l'aiuto della corrente elettrica.



*Riscaldare, abbassamento notturno, impostazioni vacanze: intuitivamente si capisce subito il significato delle varie icone.*

## Semplice e regolabile da qualsiasi luogo

Una buona tecnologia è di facile utilizzo. Non è necessario essere un tecnico per poter utilizzare le molte funzioni di ETAtouch.

### ETAtouch: il Touchscreen come controllo del sistema di riscaldamento

Sono finiti i tempi dei pulsanti e dei regolatori disposti in modo confuso: con la regolazione delle caldaie ETA. È possibile procedere comodamente e facilmente a tutte le impostazioni, tramite icone molto intuitive. Per aumentare o abbassare la temperatura generale, cambiare l'orario dell'abbassamento notturno o passare alla modalità di abbassamento durante le vacanze, basterà toccare l'icona corrispondente, senza bisogno del manuale di istruzioni.

Il sistema consente di regolare non solo la caldaia ma anche di mantenere sotto controllo tutti componenti integrati quali l'accumulatore termico, il deposito, l'impianto solare e la preparazione dell'acqua calda sanitaria.

### meinETA: la piattaforma internet gratuita

se la regolazione ETA è collegata a internet, è possibile visualizzare e modificare tutte le impostazioni del sistema di riscaldamento direttamente dal cellulare, dal Tablet o al PC. In questo modo è possibile avere tutto sotto controllo, dovunque vi troviate. Effettuando il Login all'indirizzo [www.meinETA.at](http://www.meinETA.at), si potrà vedere il touchscreen esattamente come se ci si trovasse davanti alla caldaia.

All'interno della propria rete domestica, anche tramite VNC è possibile accedere direttamente all'unità di comando ETAtouch del vostro impianto di riscaldamento.

*Tramite smartphone, PC e tablet è possibile gestire tutto, come anche direttamente sul touchscreen.*



### Aiuto rapido

Autorizzate provvisoriamente l'accesso al vostro account meinETA all'installatore o al collaboratore del servizio tecnico di ETA, così potrà prepararsi alla visita da voi. Magari il tecnico non dovrà neanche venire da voi, perché grazie a meinETA in alcuni casi potrà dirvi già al telefono cosa dovete fare per far funzionare di nuovo il riscaldamento. Mediante l'indicazione di stato potete vedere chi ha accesso alla vostra caldaia. Siete sempre voi a decidere chi fa parte della vostra rete di partner.

### Per tablet, smartphone e PC

è possibile accedere alla piattaforma meinETA da qualsiasi dispositivo connesso ad internet utilizzando un Browser moderno.



### Requisiti tecnici per meinETA

Per poter utilizzare meinETA è necessario un collegamento internet domestico a banda larga. Il touchscreen della caldaia ETA viene collegato a internet con un cavo di rete. Se non si dispone di un collegamento di rete in cantina, basta collegare la caldaia mediante ETA Powerline, che trasmette comodamente i dati al modem da qualsiasi presa elettrica.

Comodo come una APP e questo con funzionalità gratuita e completa del intero sistema di riscaldamento



Interfaccia utente della piattaforma meinETA



## Tutto molto semplice

Il sistema mein ETA 2.0 è ora ancora più comodo da usare. Accedi come in un'App e potrai utilizzare tutte le funzioni gratuitamente senza limiti.

**LOXONE**



**KNX**  
Interface

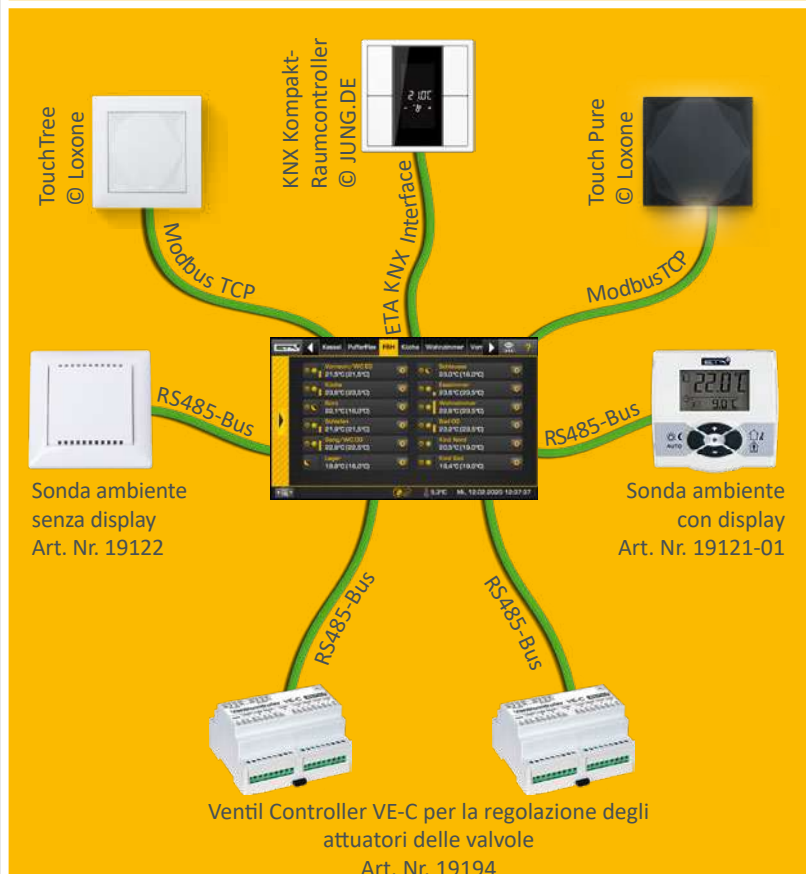


### Perfetto per la Vostra Smart Home

La regolazione ETAtouch può essere facilmente integrato nei comuni sistemi Smart Home e in un sistema di controllo centralizzato dell'edificio. Attraverso un'interfaccia Modbus TCP, il Miniserver del sistema Loxone scambia i dati direttamente con la caldaia. E anche per il collegamento ad un sistema Bus KNX non serve altro che l'interfaccia ETA KNX disponibile come opzionale.

### Esempio d'interfaccia ETA Regolazione Singolo Ambiente:

che si tratti di Loxone, KNX o sonde ambiente ETA con o senza display - tutto può essere controllato ad ETAtouch. Invia sempre i segnali giusti al Controller VE-C, che controlla la quantità di acqua che serve per ogni stanza o sezione di riscaldamento.



# Tutto tramite un display: lo standard ETA

Un moderno sistema di riscaldamento è efficace solo se ben regolato. Di questo si occupa ETAtouch.

Nella regolazione ETAtouch sono già comprese senza sovrapprezzo diverse funzioni per due circuiti di riscaldamento, la preparazione dell'acqua calda sanitaria mediante accumulatore o modulo acqua calda sanitaria e l'integrazione di un impianto solare. Tutte le caldaie ETA sono dotate di serie di un collegamento LAN.

Se si collega la caldaia a internet, è possibile gestire comodamente tutti componenti anche tramite PC, tablet o smartphone.

## Regolazione della caldaia e della combustione\*

La regolazione del numero di giri delle varie componenti consente di risparmiare corrente. La regolazione lambda e del tempo di accensione aumenta l'efficienza.

Vengono tenuti sotto controllo tutti i componenti rilevanti per il funzionamento.

## Gestione dell'accumulatore termico\*\*

Da tre a cinque sonde presenti nell'accumulatore regolano i generatori di calore del sistema e distribuiscono l'energia alle diverse utenze. Cinque sonde, le regolazioni a cascata, le centrali termiche a legna con gestione della qualità e la gestione dei carichi di picco diventano uno standard ETA.

## Preparazione dell'acqua calda sanitaria\*

È possibile sia mediante il modulo acqua calda sanitaria ETA che mediante il boiler ACS o l'accumulatore combinato. Per tutte le varianti è anche possibile azionare pompe di circolazione con un programma basato sul tempo o sul fabbisogno.

## Impianti solari\*\*

Vengono regolati impianti solari a 1 circuito o a 2 circuiti con uno o due accumulatori, il caricamento a zone mediante modulo di stratificazione ETA e anche due campi di collettori e tre utenze.

## Due circuiti di riscaldamento con miscelatore regolati in funzione della temperatura esterna\*\*

Funzionano tramite un programma settimanale con molte fasce orarie e funzioni aggiuntive automatiche e/o manuali. Il sistema può essere ampliato con sonda di temperatura e controllo remoto.



*Grazie alle icone molto intuitive del touchscreen non c'è più bisogno del manuale d'istruzioni. In questo modo gestire la caldaia è un gioco da ragazzi.*

## Funzioni supplementari di sistema

Riconoscimento di apparecchi esterni come ad esempio caldaie a gasolio, caldaie murali a gas, pompe di calore e caminetti, termostati o termostati per temperatura differenziale, richiesta di calore da apparecchi esterni, come, ad esempio, aerotermi, regolazione di condotte di teleriscaldamento con o senza miscelatore nonché di moduli satellite, regolazione singolo ambiente.

## Alloggiamento a parete per impianti più complessi

Tutte le regolazioni possono essere ampliate con alloggiamenti a parete con o senza touchscreen.

\* Regolazione e sonde comprese nel volume di fornitura

\*\* Regolazione dipendente dalla configurazione, sonde disponibili come opzionali



# Dalla nostra sede a tutto il mondo

ETA è specializzata nella produzione di sistemi di riscaldamento a biomassa, ossia caldaie a ceppi di legno, pellet e cippato. La tecnologia più moderna che adotta le risorse a ricrescita naturale.

## ETA è efficienza

I tecnici definiscono il rendimento di un riscaldamento con la lettera greca  $\eta$ , che si pronuncia „eta“. Le caldaie ETA sono sinonimo di più calore con meno consumo di combustibile, di ecocompatibilità e di sostenibilità.

## Legno: vecchio ma buono

Il legno è il nostro combustibile più vecchio, nonché quello più moderno: dal falò davanti alla caverna si è arrivati ad una moderna caldaia a biomassa. A metà del 20° secolo il numero di impianti di riscaldamento a legna si è ridotto per breve tempo. L'ultimo grido in fatto di riscaldamento era il petrolio. Un breve intermezzo in confronto alla continuità del legno. Oggi sappiamo che il riscaldamento con combustibili fossili non ha futuro. Contribuisce al surriscaldamento globale e danneggia l'ambiente. Inoltre l'approvvigionamento a lungo termine non è garantito, poiché le materie prime fossili diminuiscono, non si rinnovano e in parte provengono da regioni politicamente instabili. Invece il legno è una materia prima economica,

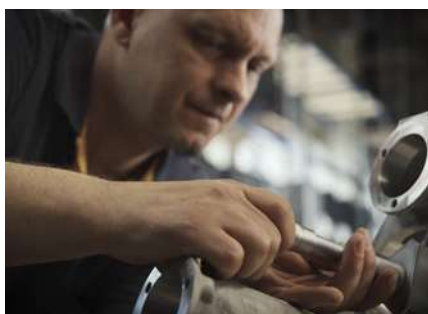
locale e rinnovabile che, bruciando, non grava sul clima. Non sorprende dunque che il riscaldamento a legna stia vivendo un nuovo boom.

## Comfort con molti componenti

Dal dicembre del 1998 l'impresa austriaca ETA progetta e costruisce caldaie a legna di nuova generazione che vantano molti brevetti e la tecnica di regolazione più moderna, eppure sono facilissime da gestire. Sono il comfort e l'efficienza a rendere così popolari i prodotti ETA in tutto il mondo. Con la capacità di produzione di oltre 35.000 caldaie all'anno e una quota di esportazione in tutto il mondo di circa l'80%, ETA è uno dei maggiori produttori di caldaie a biomassa.

## Acquistate ben più di una caldaia

Chi si decide per una caldaia a legna o pellet di ETA, punta alla sostenibilità, ma non solo riguardo al combustibile. ETA dimostra responsabilità su tutta la linea. Così vengono creati posti di lavoro stabili nella regione. Gli oltre 400 collaboratori di Hofkirchen an der Trattnach godono delle migliori condizioni di lavoro, tra cui una mensa interna, luminosi padiglioni di montaggio e stoccaggio, locali per fitness e sauna. E una stazione di servizio per batterie gratuita alimentata dall'impianto fotovoltaico dell'azienda. L'impianto soddisfa inoltre l'intero fabbisogno elettrico di un capannone produttivo e consente di risparmiare così circa 230 tonnellate di CO<sub>2</sub> all'anno.



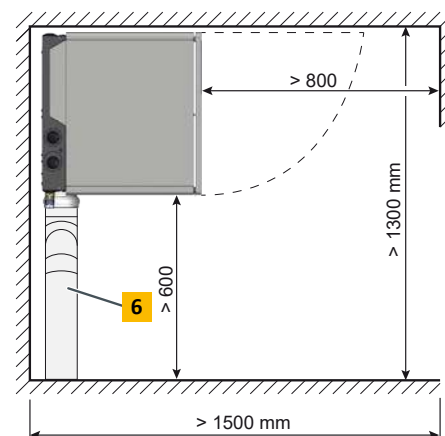
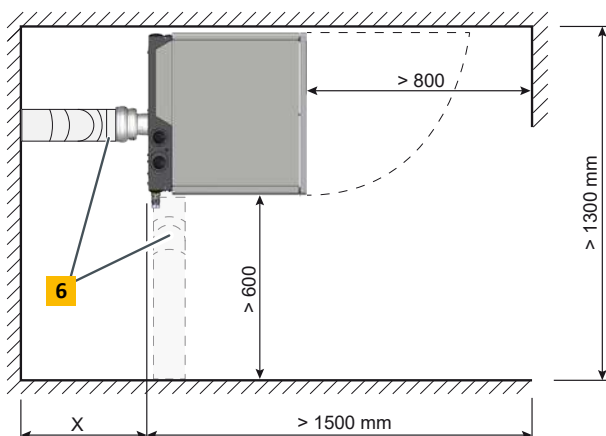
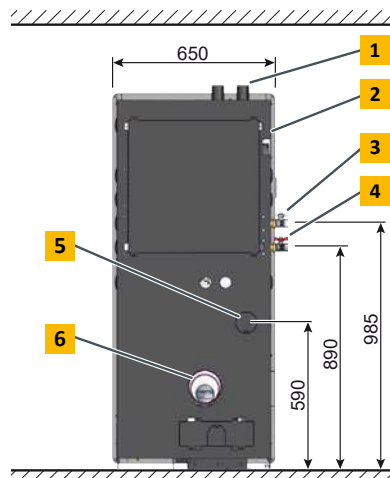
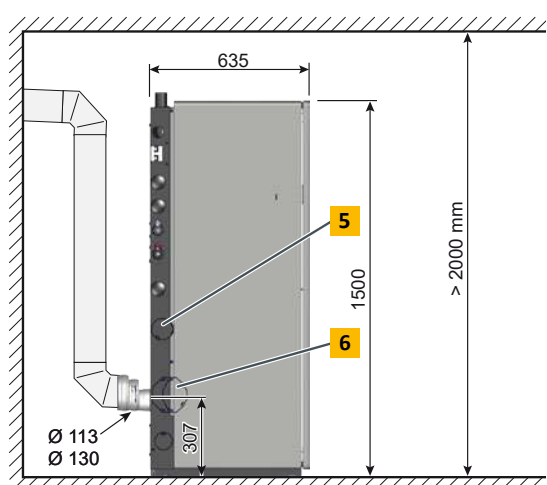
# Caldia a pellet ETA ePE da 7 a 13 kW

- 1** Raccordo aria e aspirazione pellet DN50
- 2** Scarico per la valvola di sicurezza, Mandata, dado per raccordi guarnizione piana R1"
- 3** Mandata, dado per raccordi guarnizione piana R3/4"
- 4** Ritorno, dado per raccordi guarnizione piana R3/4"

- 5** Raccordo aria per funzionamento indipendente dall'aria d'ambiente, NW80

- 6** Raccordo gas di scarico  $\varnothing$  113 e 130

X = misure variabili in base al raccordo di collegamento al camino





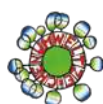
<b>Caldaia a pellet ePE</b>		<b>7</b>	<b>9</b>	<b>11</b>	<b>13</b>
Campo potenza nominale	kW	2,2 - 7,2	2,7 - 9	3,2 - 10,8	3,8 - 12,6
Classe di efficienza energetica**		<b>A++</b>			
Rendimento a carico parziale / nominale*	%	95,4 / 96,4	95,6 / 96	95,8 / 95,5	95,7 / 95,3
Dimensioni di ingombro L x P x A	mm	660 x 635 x 1.530			
Peso	kg	258			
Contenuto d'acqua	Litri	37			
Prevalenza residua libera della pompa (con $\Delta T = 20$ K) per l'esercizio con un puffer o radiatori	mca / m <sup>3</sup> /h	7,8 / 0,31	7,6 / 0,39	7 / 0,47	6,4 / 0,54
Prevalenza residua libera della pompa (con $\Delta T = 7$ K) con circuito di riscaldamento a pavimento	mca / m <sup>3</sup> /h	4 / 0,89	3,8 / 1,11	3,5 / 1,33	3 / 1,55
Serbatoio pellet intermedio sulla caldaia (netto)	kg	30			
Distanza massima deposito pellet	m	20			
Capacità contenitore cenere	Litri	17,5			
Tiraggio necessario	Pa	> 3 Pa Oltre i 25 Pa è necessario un limitatore di tiraggio			
Assorbimento elettrico a carico parziale / nominale (=valori con filtro anti particolato integrato)	W	24 / 39 (36 / 60)			
Assorbimento elettrico in standby	W	7			
Massima pressione di esercizio ammissibile	bar	3			
Campo di impostazione termoregolatore	°C	55 - 90			
Classe caldaia		5 secondo EN303-5:2018			
Combustibili idonei		Pellet ISO 17225-2-A1, ENplus-A1			
Allacciamento elettrico		1 x 230V / 50 Hz / 13 A			

\*Valori tratti dal rapporto di prova

\*\*Label complessiva (caldaia + regolazione)



conforme alle norme CE



Marchio ambientale austriaco

Con riserva di modifiche tecniche ed errori di stampa.

# Caldia a pellet ETA ePE da 15 a 20 kW

**1** Raccordo aria e aspirazione pellet DN50

**2** Scarico per la valvola di sicurezza, Mandata, dado per raccordi guarnizione piana R1"

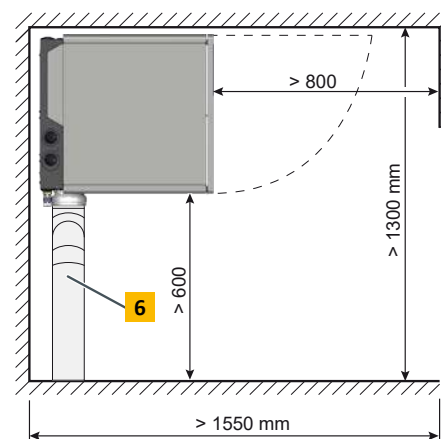
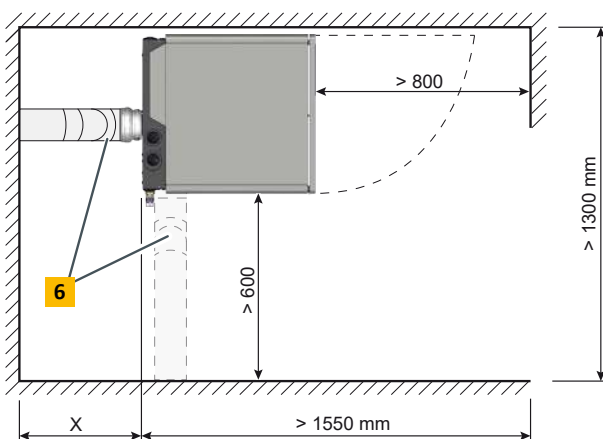
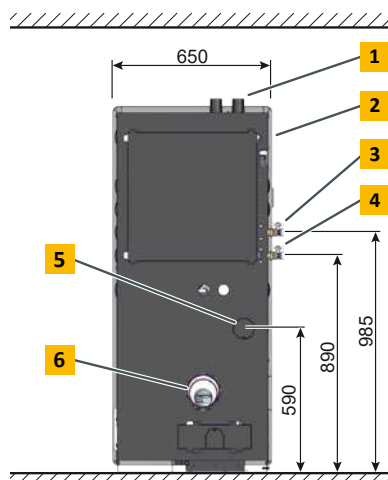
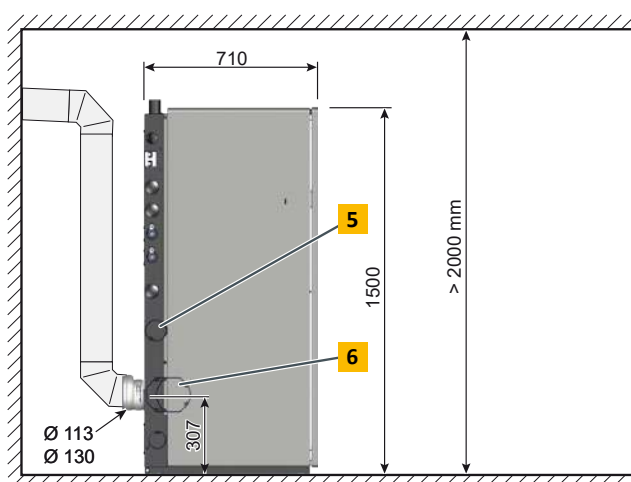
**3** Mandata, dado per raccordi guarnizione piana R1"

**4** Ritorno, dado per raccordi guarnizione piana R1"

**5** Raccordo aria per funzionamento indipendente dall'aria d'ambiente, NW80

**6** Raccordo gas di scarico Ø 113 e 130

X = misure variabili in base al raccordo di collegamento al camino





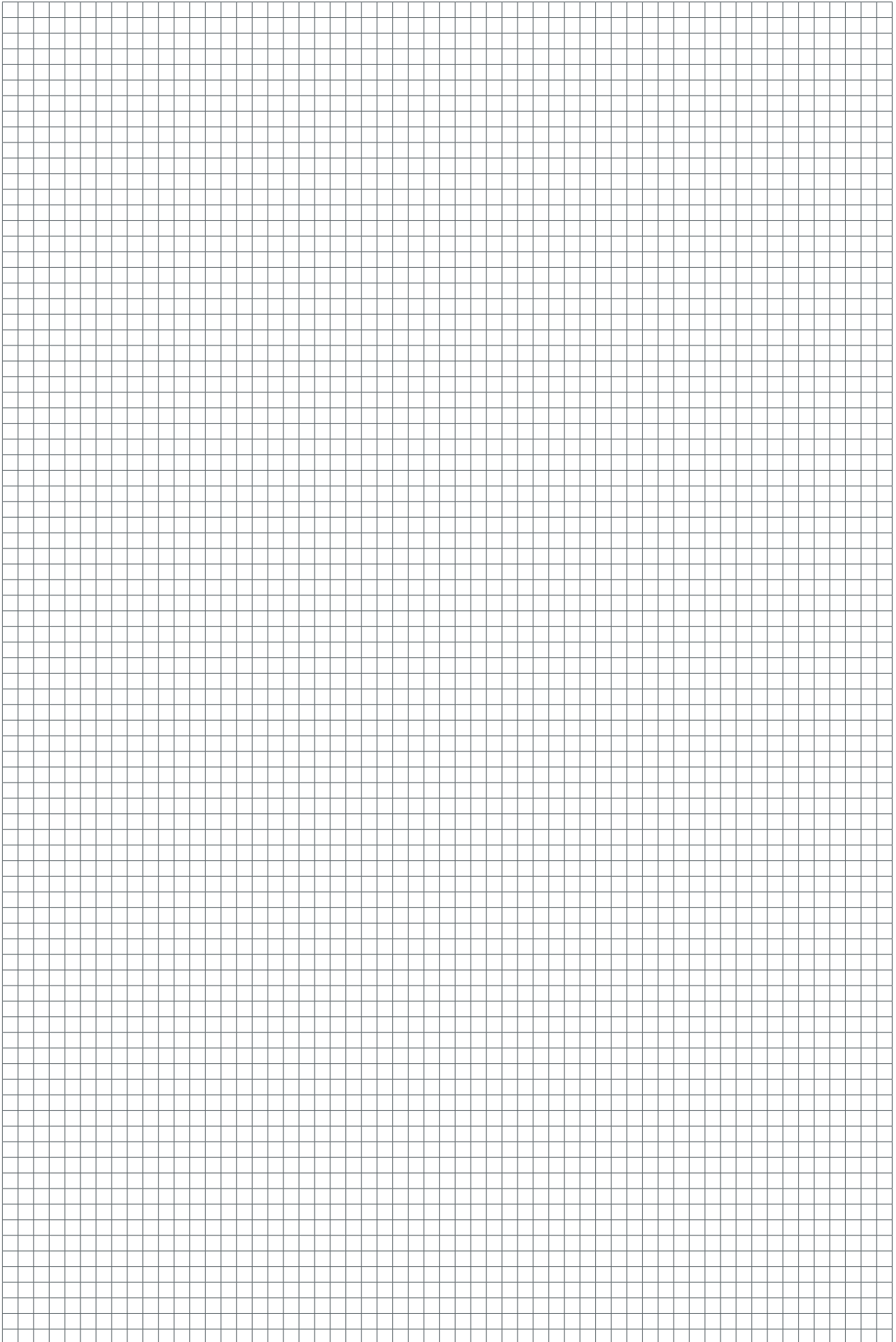
<b>Caldia a pellet ePE</b>		<b>15</b>	<b>18</b>	<b>20</b>
Campo potenza nominale	kW	4,5 - 14,9	5,4 - 18	6 - 20
Classe di efficienza energetica**			<b>A++</b>	
Rendimento a carico parziale / nominale*	%	95,6 / 95	95,5 / 94,6	95,4 / 94,3
Dimensioni di ingombro L x P x A	mm	660 x 707 x 1.530		
Peso	kg	293		
Contenuto d'acqua	Litri	42		
Prevalenza residua libera della pompa (con $\Delta T = 20$ K) per l'esercizio con un puffer o radiatori	mca / m <sup>3</sup> /h	6,1 / 0,64	5,1 / 0,78	4,5 / 0,86
Prevalenza residua libera della pompa (con $\Delta T = 7$ K) con circuito di riscaldamento a pavimento In caso di esercizio con riscaldamento a pavimenti la potenza massima ammonta a 13 kW.	mca / m <sup>3</sup> /h	2,4 / 1,60		
Serbatoio pellet intermedio sulla caldaia (netto)	kg	30		
Distanza massima deposito pellet	m	20		
Capacità contenitore cenere	Litri	21		
Tiraggio necessario	Pa	> 3 Pa Oltre i 25 Pa è necessario un limitatore di tiraggio		
Assorbimento elettrico a carico parziale / nominale (=valori con filtro anti particolato integrato)	W	24 / 41 (38 / 57)		
Assorbimento elettrico in standby*	W	7		
Massima pressione di esercizio ammissibile	bar	3		
Campo di impostazione termoregolatore	°C	55 - 90		
Classe caldaia		5 secondo EN303-5:2018		
Combustibili idonei		Pellet ISO 17225-2-A1, ENplus-A1		
Allacciamento elettrico		1 x 230 V / 50 Hz / 13 A		

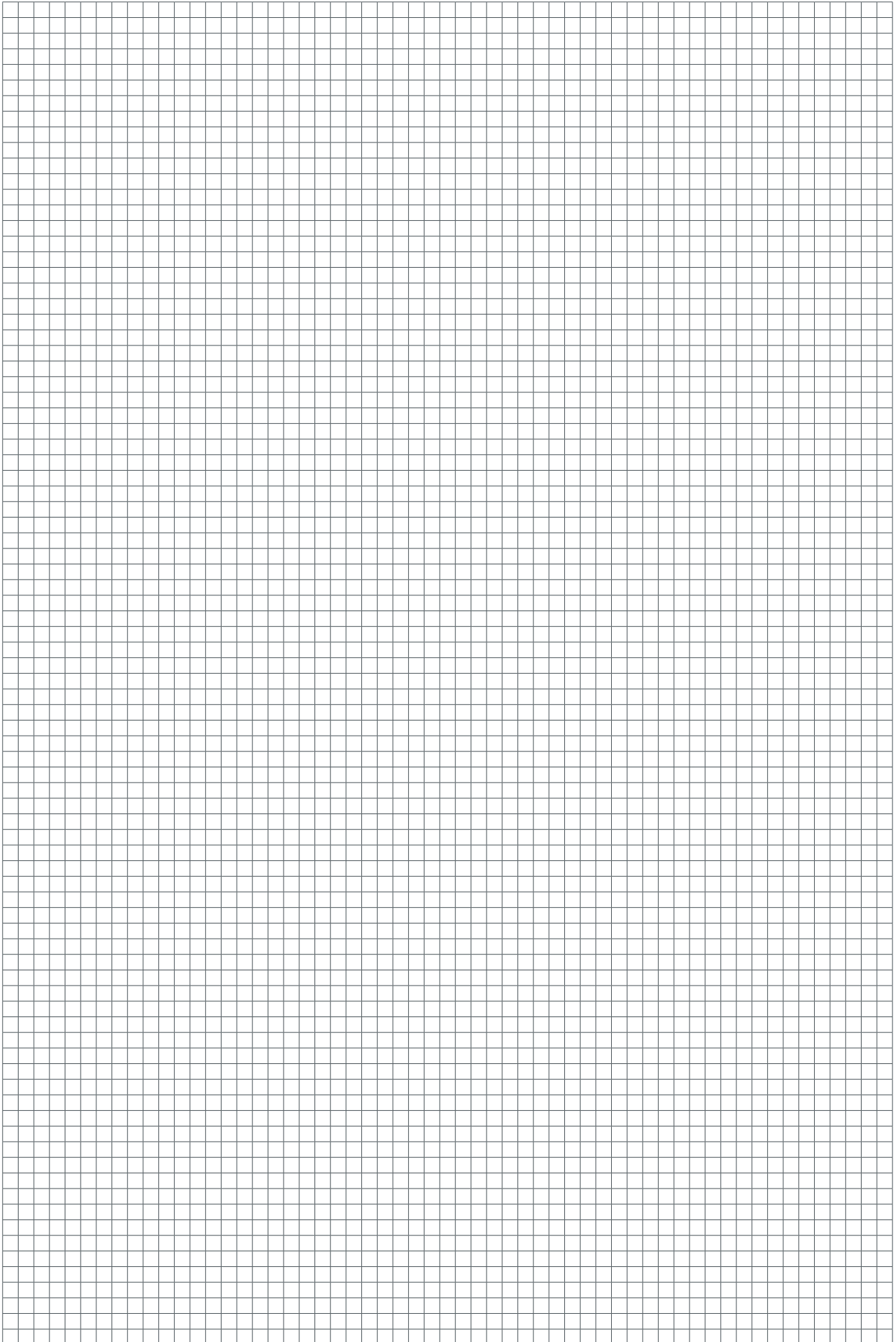
\*Valori tratti dal rapporto di prova

\*\*Label complessiva (caldaia + regolazione)

Con riserva di modifiche tecniche ed errori di stampa.









## ETA Caldaie a pellet

ETA PU PelletsUnit	7 - 15 kW
ETA ePE Caldaia a pellet	7 - 20 kW
ETA PC PelletsCompact	20 - 105 kW
ETA ePE-K Caldaia a pellet	100 - 240 kW



## ETA Caldaie a pellet

ETA ePE BW Caldaia pellet a condensazione	8 - 22 kW
ETA BW Scambiatore di calore a condensazione PU	7 - 15 kW
ETA BW Scambiatore di calore a condensazione PC	20 - 105 kW



## ETA SH Caldaia a gassificazione di legna e combinata TWIN con bruciatore a pellet

ETA SH Caldaia a gassificazione di legna	20 - 60 kW
ETA SH-P Caldaia a gassificazione di legna con flangia	20 - 60 kW
ETA TWIN Bruciatore a pellet	20 - 50 kW



## ETA Caldaia a cippato (o pellet)

ETA eHACK Caldaia a cippato	20 - 240 kW
ETA HACK VR Caldaia a cippato	250 - 500 kW



## Accumulatori termici

ETA ECO Accumulatore	500 l
ETA SP Accumulatore	600 - 5.000 l
ETA SPS Accumulatore	600 - 1.100 l

## Moduli idraulici

Modulo ACS FWM-E
Modulo SOLARE SLM-E
Gruppo di rilancio MKM
Modulo Satellite UGM
Stazione Satellite UGS

Richiedete una consulenza al Vostro tecnico di fiducia:



**ETA Heiztechnik GmbH**  
 Gewerbepark 1  
 A-4716 Hofkirchen an der Trattnach  
 Tel.: +43 7734 2288-0  
 Fax: +43 7734 2288-22  
 info@eta.co.at  
 www.eta.co.at

### Con riserva di modifiche tecniche

Al fine di potervi offrire tutti i vantaggi derivanti dal costante sviluppo dei nostri prodotti, ci riserviamo il diritto di apportare modifiche tecniche anche senza preavviso. Errori di stampa, testi mancanti o modifiche di ogni tipo pervenute in seguito alla stampa non generano alcun diritto di rivalsa. Le singole varianti di equipaggiamento, che vengono qui raffigurate o descritte, sono disponibili solo come opzionale. In caso di contraddizioni tra le informazioni contenute nei singoli documenti relative al volume di fornitura, valgono le indicazioni presenti nel listino prezzi aggiornato. Tutte le immagini sono simboliche e possono contenere elementi disponibili con sovrapprezzo.

Fonte delle fotografie: ETA Heiztechnik GmbH, Lothar Prokop Photographie, istockphoto, Thinkstockphotos, Photocase, Shutterstock.  
 94742-IT, Prospekt ETA ePE IT, 2023-02

